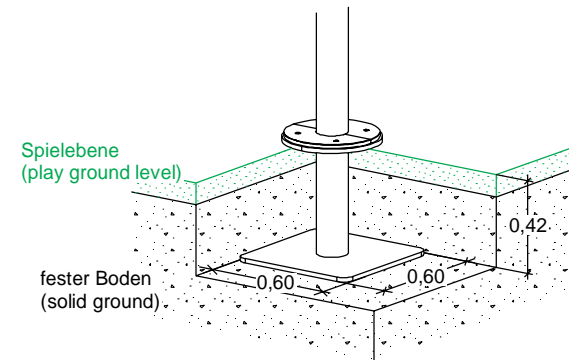
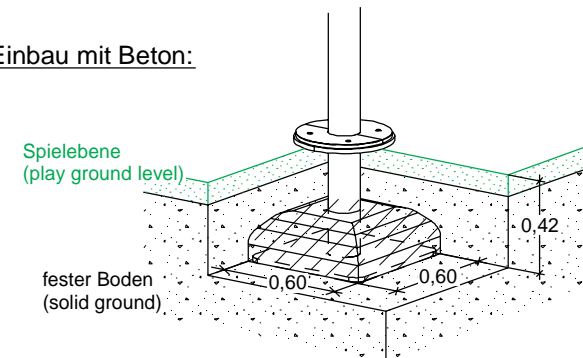


Einbau ohne Beton:

Empfehlung für eine standsichere Montage:  
Bodenklasse 4 - Mittelschwer lösbare Bodenarten



Einbau mit Beton:



Reicht die Bodenbeschaffenheit nicht für eine betonlose Standfestigkeit aus, empfehlen wir Betonfundamente vorzusehen.

**FUNDAMENTPLAN**  
(FOUNDATION PLAN)

|   |   |  |   |   |                                       |  |
|---|---|--|---|---|---------------------------------------|--|
| <b>Ampel "Trafficcs"</b><br>Traffic light "Trafficcs" |   | <b>ab 1 Jahr</b> 1 year up on<br>Unverbindl. Altersempfehlung (Non-binding age recommendation) | <b>ca. 43 kg</b><br>Schwerstes Teil (Heaviest part)       | <b>DIN A4 / M 1:33</b><br>Maßangaben in Meter<br>(Dimensions in meters) | Geändert (Amended)                    |  |
| <b>CDB-400-001-GRG-0001</b>                           | <b>0,15 m</b><br>Max. freie Fallhöhe (Max. free height of fall) | <b>Bodenarten siehe "Wartungshinweise"</b><br>(Soil types see "Maintenance Instructions")      | <b>0,07 m<sup>3</sup></b><br>Betonmenge (Concrete amount) | Techn. Änderungen vorbehalten.<br>(Technical modifications reserved.)   | M.J. 25.01.2023<br>Erstellt (Created) |  |